



Město Ralsko

se sídlem úřadu v Kuřívodech 701, 471 24 Ralsko

Ú.D.č. 167/2022
VYVĚŠENO DNE: 5. 12. 2022

SEJMUTO DNE: _____

Za Městský úřad Ralsko
Jana Nesvadbová

v souladu s § 39 odst. 1 z. č. 128/2000 Sb., o obcích, ve znění pozdějších předpisů a usnesením Zastupitelstva města Ralsko č. Z – 04/06/22 ze dne 31. 8. 2022

Město Ralsko nabízí k prodeji tento nemovitý majetek:

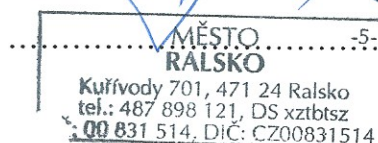
Poř. č.	K.ú.	Pozemek p. č.	Druh pozemku/způsob využití	Celková výměra	Navrhované využití nemovitosti	poznámka	Cena
	Kuřívody	Část ppč. 518/1 Dle nevneseného GP č. 519-83/2022 p. č. 518/18 a p. č. 518/17	Ostatní plocha/ jiná plocha	11648 + 7149 m ²	vybudování hal na výrobu, skladování, recyklaci a vývoj, včetně přilehlých komunikací a zpevněných ploch		Nově vzniklý pozemek p. č. 518/18 156.89 Kč/m² a p. č. 518/17 156.89 Kč/m² znalecký posudek č. 4457/085/2022
	Kuřívody	Část ppč. 518/1 Dle nevneseného GP č. 519-83/2022 p. č. 518/16	Ostatní plocha/ jiná plocha	91339 m ²	výsadba ovocných stromů za účelem rekreace	Pozemky budou odprodány jako celek	Nově vzniklý pozemek p.č. 518/16 15.01 Kč/m² znalecký posudek č. 4457/085/2022

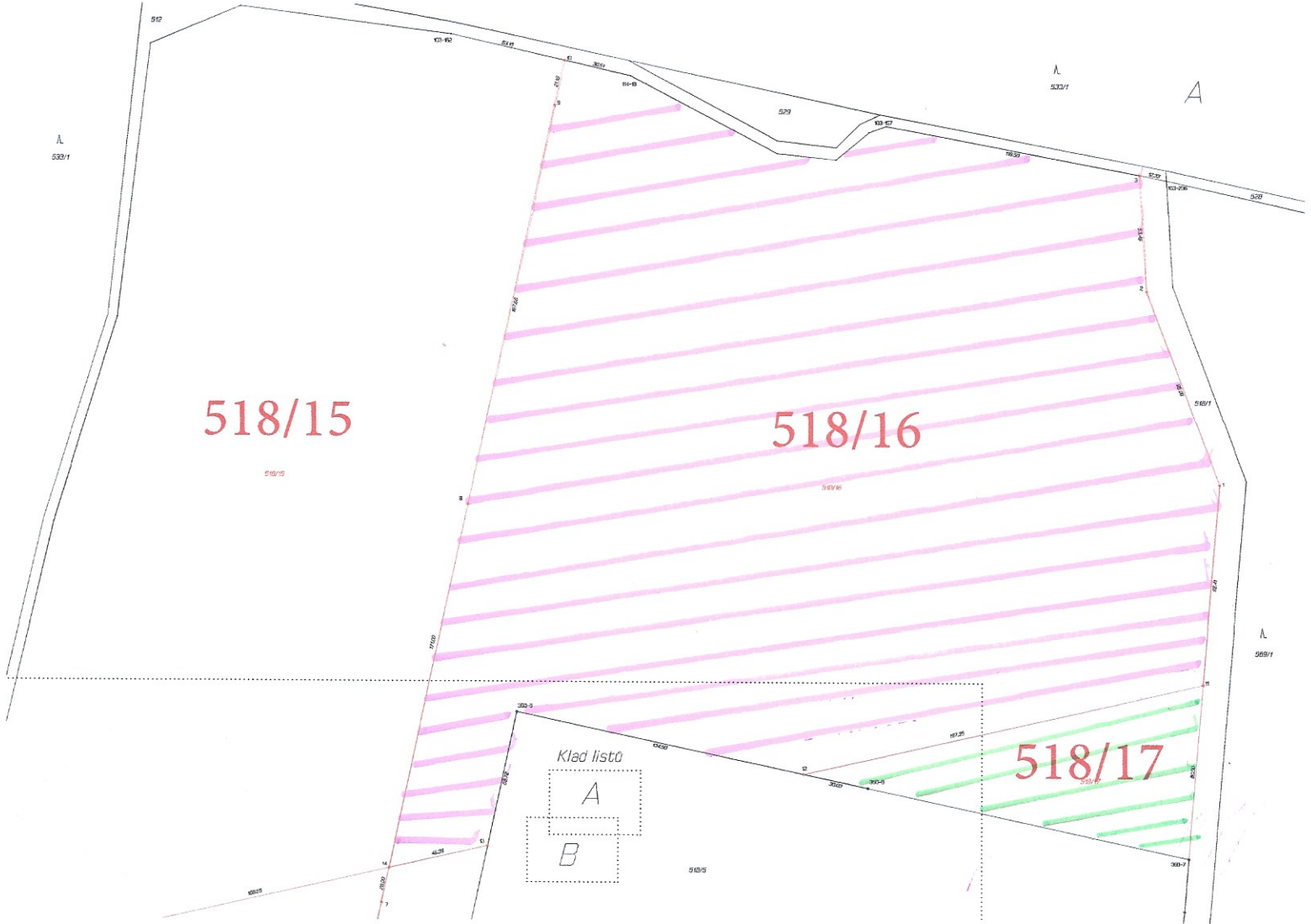
Zájemci své žádosti, nabídky a připomínky ke zveřejněnému záměru mohou doručit osobně do Podatelny Městského úřadu Ralsko nebo poštovní zásilkou na adresu Městského úřadu Ralsko (adresa uvedena níže) **do 21.12.2022.** K později došlým žádostem, námitkám či připomínkám nebude přihlíženo. Případné informace zodpoví Kristýna Markvartová- OKS, Odd. rozvoje, MH a ŽP, tel.: 487 898 148, email: markvartova@mestoralsko.cz. Prohlídku nabízené nemovitosti je možné předem domluvit (telefonicky nebo emailem) u Kristýny Markvartové. Předmětná nemovitost je vyznačena v příložené situaci.

Městský úřad Ralsko,
Kuřívody 701,
471 24 Ralsko
tel. 487 898 121, www.mestoralsko.cz

Ing. Miloslav Tůma
starosta města

Vyvěšeno : 05.12. 2022
Sejmuto :





518/15

518/16

518/17

Klad listů

A

B

L

A

L

L

